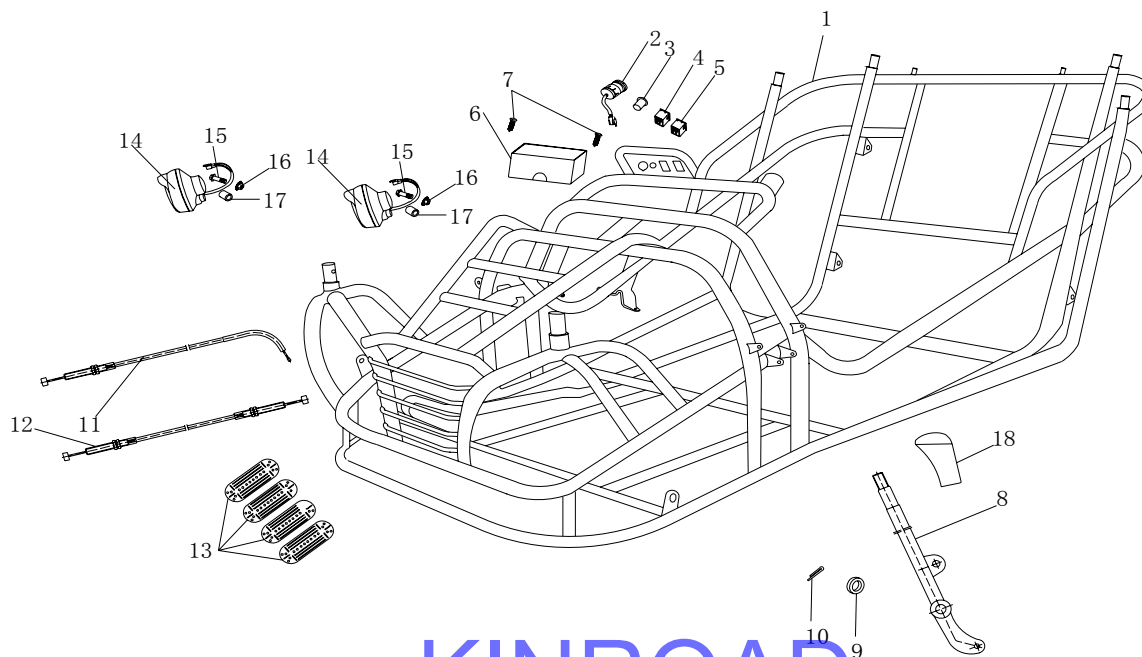


# XT110GK Category



# F-01



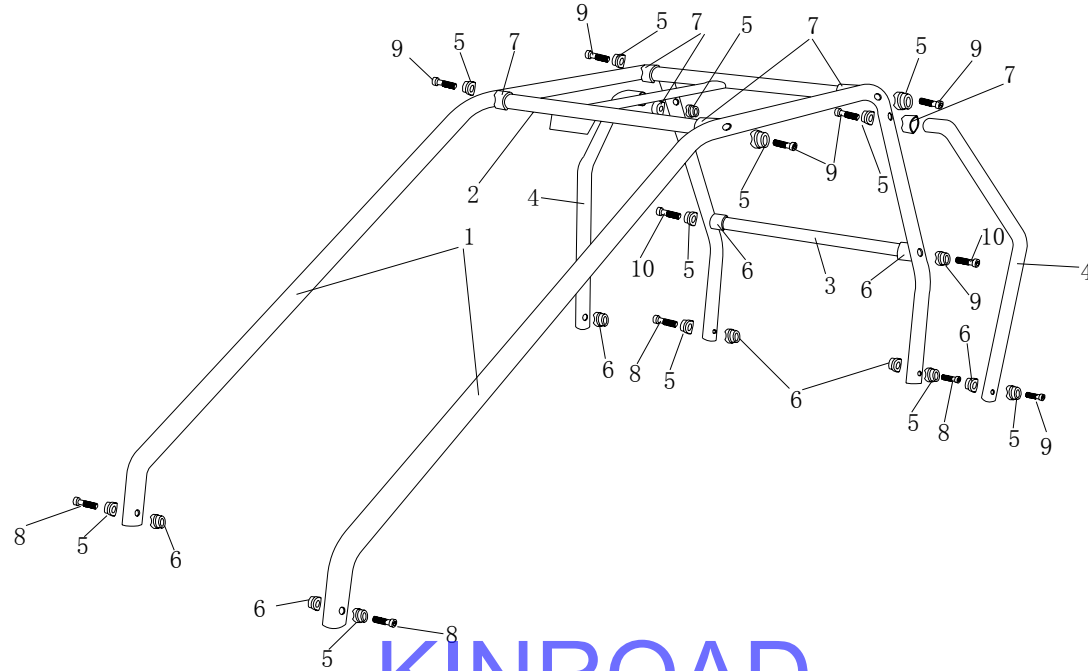
KINROAD

序号	功能码	中文名称	英文名称	数量	备注
Ref. No	Function Code	Chinese Description	Part Name	Reqd. No.	Remark
1	KE1B1010000	主车架	FRAME COMP.	1	
2	KA0A4010000	点火锁	KEY SET-IGNITION SWITCH COMP.	1	
3	KE0A4130000	空档指示灯	NEUTRAL GEAR INDICATOR LIGHT	1	
4	KA004030000	照明开关	SWITCH COMP., HEAD LIGHT	1	
5	KA004020000	熄火开关	SWITCH COMP., IGNITION STOP	1	
6	KA003080000	开关下盖	SWITCH LOWER COVER	1	
7	GB845-85	自攻螺钉ST4.2×16	SCREW TAPPING ST4.2×16	2	
8	KE101820030	换档杆	SHIFT GEAR THE POLE	1	
9	GB/T95-85	平垫Φ24×Φ12.5×2	EVEN WASHER Φ24×Φ12.5×2	1	
10	GB/T91-86	开口销Φ2.5×30	PIN Φ2.5×30	1	
11	KE106220000	油门线	CABLE COMP.THROTTLE	1	
12	KE106230000	推拉钢索	CABLE COMP.REVERSE	1	

13	KA003330000	脚踏橡胶板	FOOT PLATE.RUBBER	4	
14	KA204100000	前照灯组件	HEAD LAMP ASSY.	2	
15	GB5787-86	六角法兰螺栓M8×40	BOLT FLANGE M8×40	2	
16	GB6187-86	六角自锁螺母 (M8)	LOCK NUT FLANGE (M8)	2	
17		大灯衬套	HEAD LAMP BUSH	2	
18	KE003000300	换挡手柄套	SHIFT GEAR STEM	1	

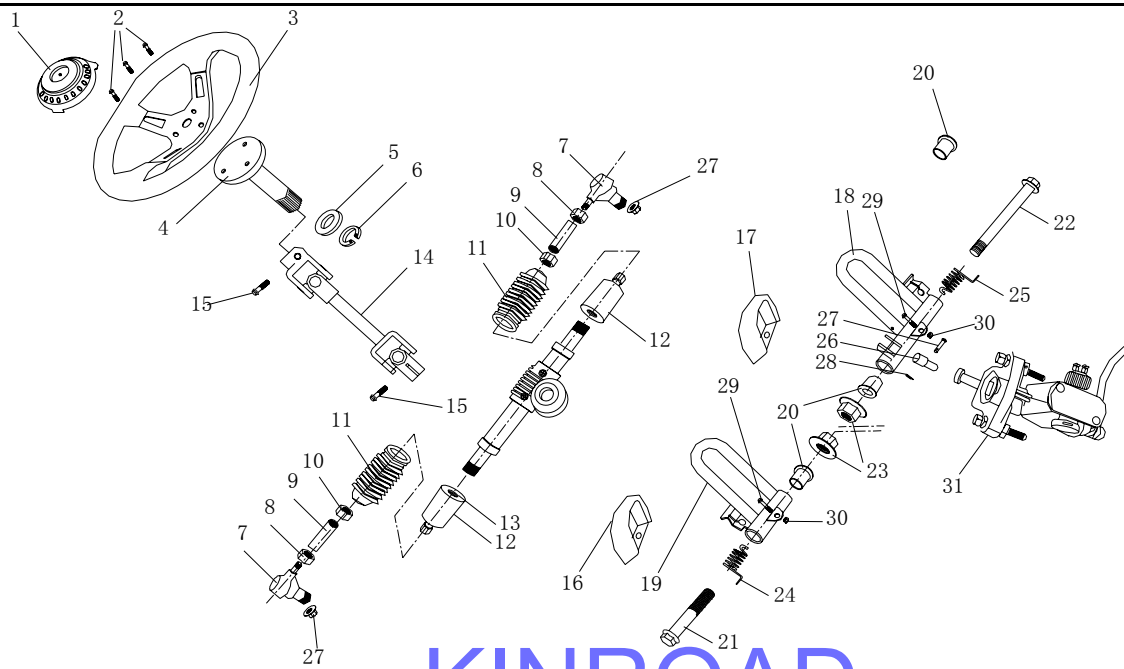
KINROAD

# F-02



序号	功能码	中文名称	英文名称	数量	备注
Ref. No	Function Code	Chinese Description	Part Name	Reqd. No.	Remark
1	KE201020000	保险杠架	RIGHT BRUSH GUARD BAR ,MAIN	2	
2	KE101080000	前护杆	LEFT BRUSH GUARD BAR ,MAIN	1	
3	KE101070000	保险杠横杆	BRUSH GUARD BAR ,CENTER	1	
4	KE101110000	左、右保护杆	BRUSH GUARD BAR ,RR	2	
5	KC003140000	防护杆螺栓盖 ( B )	BRUSH GUARD BAR ,BOLT COVER(B)	14	
6	KC003130000	防护杆螺栓盖 ( A )	BRUSH GUARD BAR ,BOLT COVER(A)	6	
7	KA003070000	防护杆衬套(ø 25)	BUSH, BRUSH GUARD BAR (ø25)	8	
8	GB/T 70.1-2000	内六角螺栓M8×45	BOLT M8×45	4	
9	GB/T 70.1-2000	内六角螺栓M8×40	BOLT M8×40	2	
10	GB/T 70.1-2000	内六角螺栓M8×50	BOLT M8×50	8	

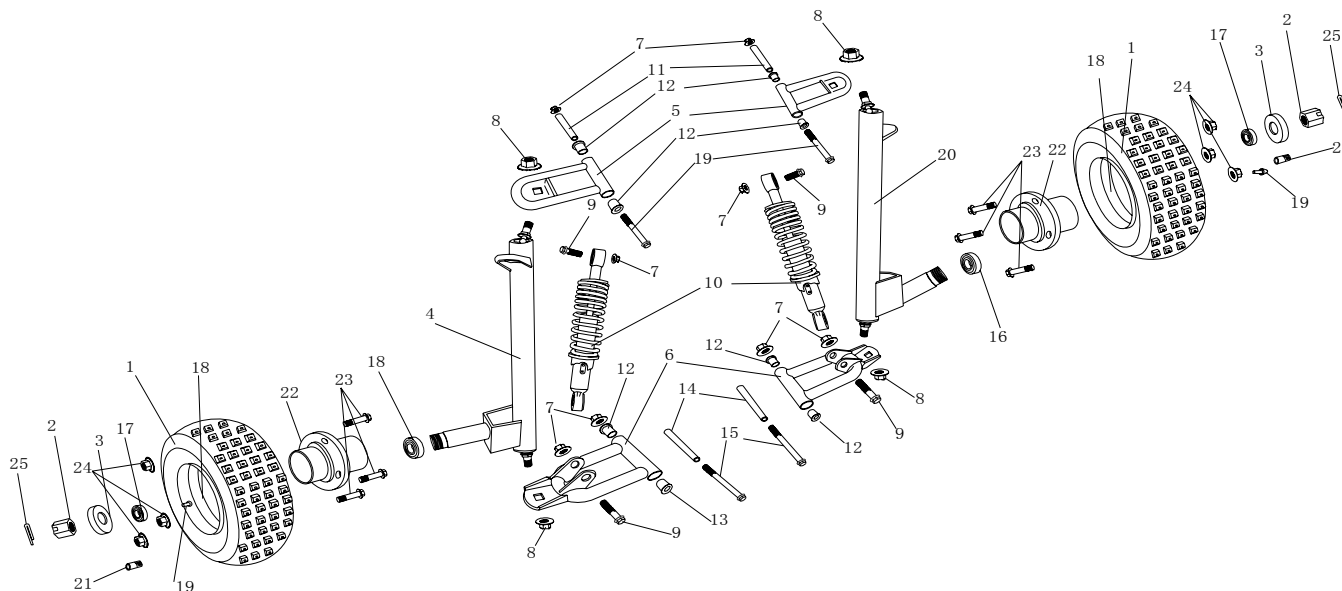
# F-03



序号	功能码	中文名称	英文名称	数量	备注
Ref. No	Function Code	Chinese Description	Part Name	Reqd. No.	Remark
1	KC003020000	边向器螺栓盖	COVER, STEERING BOLT	1	
2	GB5787-86	六角法兰螺栓M6×12	BOLT FLANGE M6×12	3	
3	KC006050000	方向盘	STEERING COMP.	1	
4	KC101320000	边向轴	STEERING SHAFT	1	
5	GB/T95-85	平垫Φ21×Φ32×3	WASHER Φ21×Φ32×3	1	
6	GB/T894-86	轴用弹性挡圈Φ20	CIRCLIP ø20	1	
7	KC006020100	连接杆球头	TIE BALL	2	
8	KC006020200	调节螺母M8（左旋）	NUT,HEX M8（L）	2	
9	KE106010510	连接杆	TIE	2	
10	KC006020400	调节螺母M8（右旋）	NUT,HEX M8（R）	2	
11	KA006010300	防尘盖	DUST COVER BALL JOINT	2	
12	KA006010240	万向节	STEERING BALL JOINT	2	

13	KA101710010	变向箱	STEERING GEAR	1	
14	KA006010400	转向关节轴	SEEERING KNUCKLE	1	
15	GB5787-86	六角法兰螺栓M8×25	BOLT FLANGE M8×25	2	
16	KA003320000	油门橡胶块	RUBBER, THROTTLE	1	
17	KA003320000	刹车橡胶块	RUBBER, BRAKE	1	
18	KE001160010	刹车踏板组件	PEDAL COMP., BRAKE	1	
19	KE001150010	油门踏板组件	PEDAL COMP., THROTTLE	1	
20	KC103610000	悬挂尼龙衬套	BUSH, SUSPENSION ARM ASSY., UPPER	2	
21	GB5787-86	油门踏板轴	BOLT FLANGE M8×145	1	
22	GB5787-86	刹车踏板轴	BOLT FLANGE M8×221	1	
23	GB6187-86	六角法兰自锁螺母M8	LOCK NUT FLANGE M8	2	
24	KA001820030	油门踏板扭簧	SPRING, THROTTLE PEDAL	1	
25	KA001810030	刹车踏板扭簧	SPRING, BRAKE PEDAL	1	
26		主压杆	PUSH ROD, MASTER	1	
27	GB/T882-86	B型销轴(带销孔 $\phi 2$ )6×30	PIN 6×30	1	
28	GB/T91-86	开口销 1.6×16	PIN 1.6×16	1	
29	GB5787-86	六角法兰螺栓M8×40	BOLT FLANGE M8×40	2	
30	GB6170-86	六角螺母M10	NUT M10	2	
31		主气缸组件	CYLINDER ASSY, MASTER	1	

# F-04



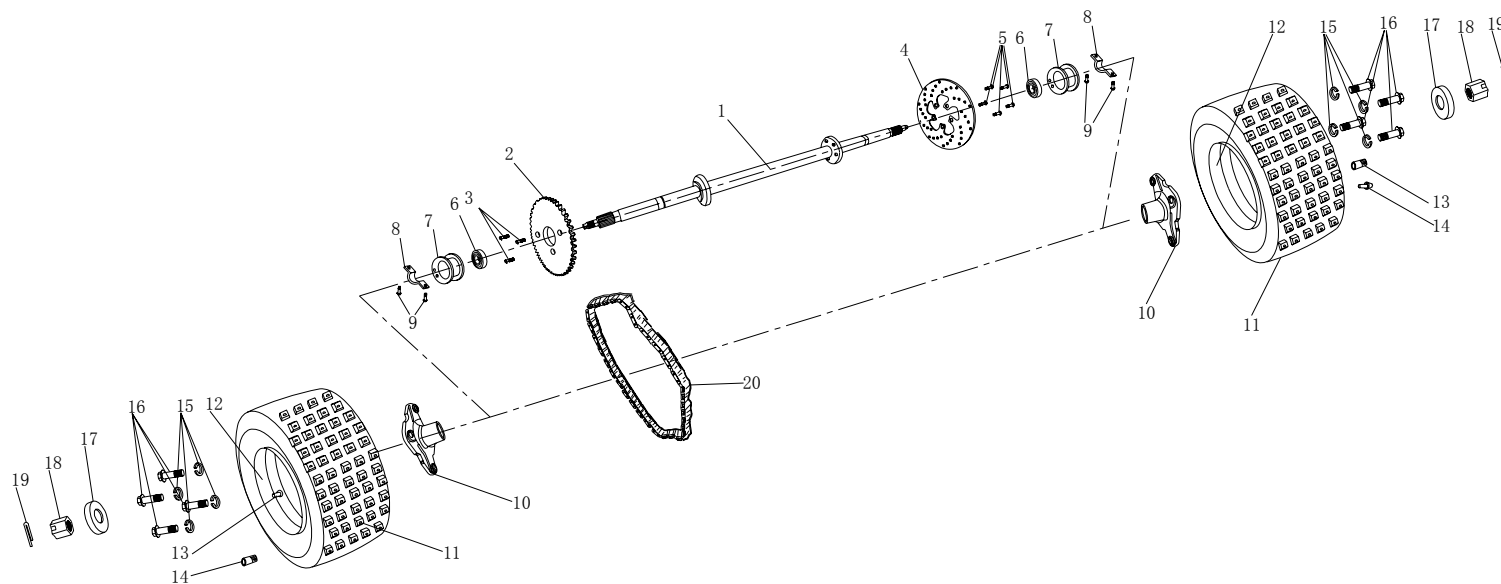
KINROAD

序号	功能码	中文名称	英文名称	数量	备注
Ref. No	Function Code	Chinese Description	Part Name	Reqd. No.	Remark
1	KE0A5030000	真空胎145/70-6	TIRE, FR. 145/70-6	2	
2	GB6178-86	六角开槽螺母 M14×1.5	NUT, RR. AXLE M14×1.5	2	
3	KA001580030	前轮帽座	HOLDER, RR. WHEEL CAP	2	
4	KA00603001A	右支撑轴	KNUCKLE SUPPORT, RH	1	
5	KE101170010	上悬挂	SUSPENSION ARM COMP, UPPER	2	
6	KE101180010	下悬挂	SUSPENSION ARM COMP, LOWER	2	
7	GB6187-86	六角法兰自锁螺母 M8	LOCK NUT FLANGE M8	8	
8	GB6187-86	六角法兰自锁螺母 M10	LOCK NUT FLANGE M10	4	
9	GB5787-86	六角法兰螺栓M8×40	BOLT FLANGE M8×40	4	
10	KE006310010	前减震器	ABSORBER ASSY. FR.	2	
11	KA001700030	上悬挂中心衬管	SPACER, CENTER UPPER	2	
12	KA003440000	上悬挂尼龙衬套	BUSH, SUSPENSION ARM ASSY., UPPER	4	
13	KA003450000	下悬挂尼龙衬套	BUSH, SUSPENSION ARM ASSY., UPPER	4	

14	KE001710030	下悬挂中心衬管	SPACER, CENTER LOWER	2	
15	GB5787-86	六角法兰螺栓M8×105	BOLT FLANGE M8×105	2	
16	KE005520000	轴承6204RZ	AXLETREE 6204RZ	2	
17	KE005510000	轴承6203RZ	AXLETREE 6203RZ	2	
18	KE005010000	前辐板轮	RIM, FR.	2	
19	KA005030100	气门嘴	INTAKE, TIRE	2	
20	KA00602001A	左支撑轴	KNUCKLE SUPPORT, LH	1	
21	KA005030200	气门嘴帽	CAP,TIRE INTAKE	2	
22	KE005040030	前轮毂	HUB, FR. WHEEL	2	
23	GB5787-86	六角法兰螺栓M8×25	BOLT FLANGE M8×25	6	
24	GB6187-86	六角法兰自锁螺母 M8	LOCK NUT FLANGE M8	6	
25	GB/T91-86	开口销 $\Phi 3.2 \times 32$	PIN $\Phi 3.2 \times 32$	2	

# KINROAD

# F-05



KINROAD

序号	功能码	中文名称	英文名称	数量	备注
Ref. No	Function Code	Chinese Description	Part Name	Reqd. No.	Remark
1	KE005060030	后轮轴	AXLE COMP., RR.	1	
2	KA005220030	链轮38齿	REAR SPROCKET	1	
3	GB5787-86	六角法兰螺栓M8×20	BOLT FLANGE M8×20	3	
4	KA00164001A	后碟刹盘	DISC, RR. BRAKE	1	
5	GB5787-86	六角法兰螺栓M6×20	BOLT FLANGE M6×20	6	
6	KE005530000	轴承 6005	AXLETREE 6005	2	
7	KE005070030	偏心套	ECCENTRICITY COVER	2	
8	KE001570030	偏心套压板	ECCENTRICITY COVER, PRESS BLAN	2	
9	GB/T 70.1-2000	内六角螺栓M6×25	BOLT M6×25	4	
10	KE005050030	后轮毂	HUB, REAR. WHEEL	2	
11	KE0A5040000	真空胎16*8-7	TIRE 16*8-7	2	
12	KE005020000	后辐板轮	RIM, REAR	2	

13	KA005030100	气门嘴	INTAKE, TIRE	2	
14	KA005030200	气门嘴帽	CAP,TIRE INTAKE	2	
15	GB/T93-87	弹垫Φ10	WASHER Φ10	8	
16	GB5787-86	六角法兰螺栓M10×20	BOLT FLANGE M10×20	8	
17	KA001580030	后轮帽座	HOLDER, RR.WHEEL CAP	2	
18	GB6178-86	六角开槽螺母 M14×1.5	NUT, RR.AXLE M14×1.5	2	
19	GB/T91-86	开口销 Φ3.2×32	PIN Φ3.2×32	2	
20	KA005230000	链条428 60节	CHAIN 428	1	

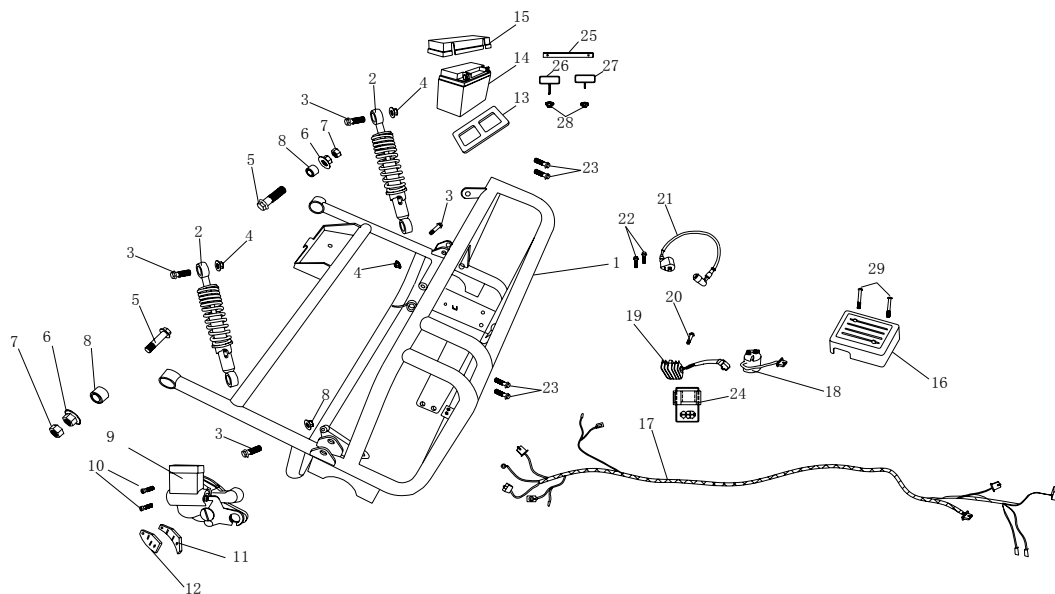
KINROAD



14		油箱安装衬套	COLLAR, INNER	4	
15	KA002070000	止回阀	CHECK VALVE	1	
16	KE00705001A	滑轨	RAIL SET.SEAT	2	
17	94110-08B01-0C	垫片 (ø 8)	WASHER ( ø8)	4	
18	GB6187-86	六角法兰自锁螺母 M8	LOCK NUT FLANGE M8	12	
19	KE001130000	后货架	CARRIER COMP., REAR	1	
20	KA003370000	油箱橡胶圈	RUBBER RING	4	
21	KA0A4110000	后尾灯	TAIL LAMP ASSY.	1	
22	GB/T818-85	十字盘头螺钉M6×30	SCREW M6×30	2	
23	GB6187-86	六角法兰自锁螺母 M6	LOCK NUT FLANGE M6	2	
24	KE101140000	后储物架支架	SUPPORTER, CARRIER	2	
25	GB5787-86	六角法兰螺栓 M8×45	BOLT FLANGE M8×45	8	
26		R垫	R WASHER	4	

# KINROAD

# F-07

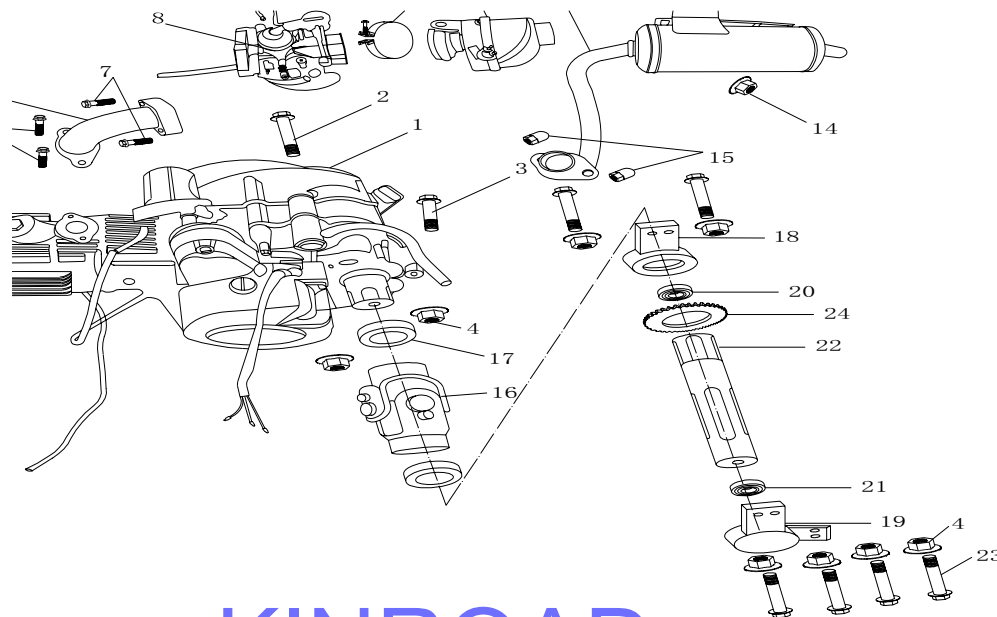


KINROAD

序号	功能码	中文名称	英文名称	数量	备注
Ref. No	Function Code	Chinese Description	Part Name	Reqd. No.	Remark
1	KE001190010	后摇架	REAR SWING ARM COMP.	1	
2	KE006320010	后减震器	ABSORBER ASSY. RR.	2	
3	GB5787-86	六角法兰螺栓M8×40	BOLT M8×40	4	
4	GB6187-86	六角法兰自锁螺母 (M8)	LOCK NUT FLANGE (M8)	4	
5	GB5787-86	六角法兰螺栓M10×40	BOLT M10×55	2	
6	GB6187-86	六角法兰自锁螺母 (M10)	LOCK NUT FLANGE (M10)	2	
7	GB6170-86	六角螺母M10	NUT M10	2	
8	KA003390000	减震套	RUBBER BUSH, SWING ARM	2	
9	KE100531000-2	制动泵	BRAKE	1	
10	GB70-86	内六角螺钉M6×16	BOLT M6×16	2	
11	KA005310300	制动蹄块 I	BRAKE PADS, RR. I	1	
12	KA005310400	制动蹄块 II	BRAKE PADS, RR. II	1	

13	KC003350000	蓄电池垫	CUSHION, BATTERY	1	
14	KE004070000	蓄电池	BATTERY	1	
15	KC003030000	蓄电池盖	COVER, BATTERY	1	
16	KB003010000	电器盒	WIRING BOX	1	
17	KE0A4120000	主电缆	MAIN WIRE HARNESS	1	
18	KA004050000	起动继电器	STARTING RELAY	1	
19	KE004040000	调压整流器	RECTIFIER COMP, REGULATE	1	
20	GB5787-86	六角法兰螺栓M6×20	BOLT M6×20	1	
21	KE004090000	高压包	COIL COMP. IGNITION	1	
22	GB5787-86	六角法兰螺栓M6×16	BOLT M6×16	2	
23	GB5787-86	六角法兰螺栓M6×25	BOLT M6×25	4	
24	KE004080000	CDI点火器	CDI UNIT	1	
25	KA001600030	蓄电池压板	PRESSURE PLATE, BATTERY	1	
26	KA001220030	蓄电池长拉杆	LONG ROD, BATTERY	1	
27	KA001230030	蓄电池短拉杆	SHORT ROD, BATTERY	1	
28	GB6187-86	六角法兰自锁螺母 M6	LOCK NUT FLANGE M6	2	
29	GB818-85	十字盘头螺钉M6×75	SCREW 6X75	2	

# F-08



## KINROAD

序号	功能码	中文名称	英文名称	数量	备注
Ref. No	Function Code	Chinese Description	Part Name	Reqd. No.	Remark
1	KE002010000	发动机	ENGINE ASSY	1	
2	GB5787-86	六角法兰螺栓M8×115	BOLT M8×115	1	
3	GB5787-86	六角法兰螺栓M8×105	BOLT M8×105	1	
4	GB6187-86	六角法兰自锁螺母 (M8)	LOCK NUT FLANGE (M8)	9	
5	KE002050000	弯头	SYPHON	1	
6	GB5787-86	六角法兰螺栓M6×25	BOLT M6×25	2	
7	GB5787-86	六角法兰螺栓M6×30	BOLT M6×30	2	
8	KE002020000	化油器	CARBURETOR ASSY	1	
9	KE0A2030000	空滤器	AIR CLEANR ASSY.	1	
10	KE0A2040000	卡箍	CLAMP	1	
11	KE0A2040000	排气消声器总成	MUFFLER COMP.,EX	1	
12	GB5787-86	六角法兰螺栓M8×40	BOLT M8×40	1	

13	GB/T96-85	大平垫 $\Phi 30 \times \Phi 8.5 \times 3$	WASHER	1	
14	GB6187-86	六角法兰自锁螺母 M8	LOCK NUT FLANGE M8	1	
15	KE002300000	盖形长螺母M6×25	NUT, MUFFLER JOINT M6×35	2	
16	KE106250000	输出轴万向节	STEERING BALL JOINT,EXPORT AXE	1	
17		衬套	LINING	2	
18	KE106260000	轴承座1	AXLETREE SEAT 1	1	
19	KE106270000	轴承座2	AXLETREE SEAT 2	1	
20	KE005510000	轴承6203RZ	AXLETREE 6203RZ	1	
21	KE005520000	轴承6204RZ	AXLETREE 6204RZ	1	
22	KE106240000	输出轴	EXPORT AXES	1	
23	GB5787-86	六角法兰螺栓M8×20	BOLT M8×20	6	
24	KE106280000	输出链轮	SPROCKET WHEEL	1	

# KINROAD